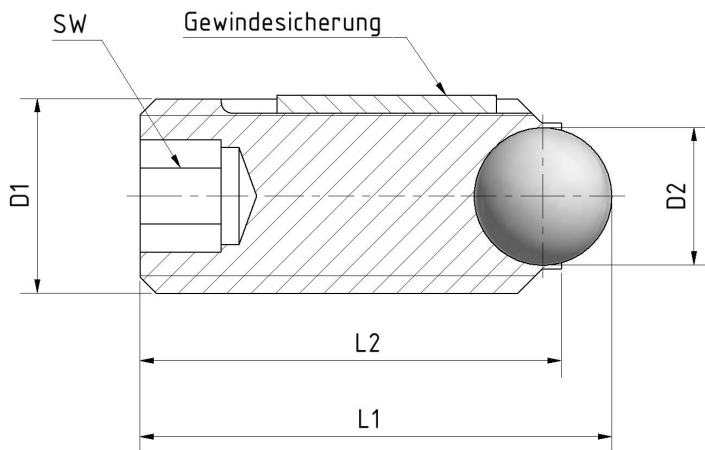


Druckschraube ohne Kopf mit Nylonfadensicherung

Voller Kugel aus Edelstahl, Hülse Güte 10.9 brüniert



Art. Nr. Kugel aus Edelstahl	D1	L1	L2	D2 KugelØ	SW	Einschr. Drehmoment (N)	Ausschr. Drehmoment (N)
3-231-04-06,0-LL	M4	6	5.3	2.5	2	0.2	0.12
3-231-04-08,0-LL	M4	8	7.3	2.5	2	0.2	0.12
3-231-04-10,0-LL	M4	10	9.3	2.5	2	0.2	0.12
3-231-04-12,0-LL	M4	12	11.3	2.5	2	0.2	0.12
3-231-04-16,0-LL	M4	16	15.3	2.5	2	0.2	0.12

M4

3-231-05-08,0-LL	M5	8	7.2	3	2.5	0.31	0.17
3-231-05-10,0-LL	M5	10	9.2	3	2.5	0.31	0.17
3-231-05-12,0-LL	M5	12	11.2	3	2.5	0.31	0.17
3-231-05-16,0-LL	M5	16	15.2	3	2.5	0.31	0.17
3-231-05-20,0-LL	M5	20	19.2	3	2.5	0.31	0.17
3-231-05-25,0-LL	M5	25	24.2	3	2.5	0.31	0.17

M5

3-231-06-10,8-LL	M6	10.8	9.6	4	3	0.43	0.2
3-231-06-12,8-LL	M6	12.8	11.6	4	3	0.43	0.2
3-231-06-16,8-LL	M6	16.8	15.6	4	3	0.43	0.2
3-231-06-20,8-LL	M6	20.8	19.6	4	3	0.43	0.2
3-231-06-25,8-LL	M6	25.8	24.6	4	3	0.43	0.2
3-231-06-40,8-LL	M6	40.8	39.6	4	3	0.43	0.2
3-231-06-50,8-LL	M6	50.8	49.6	4	3	0.43	0.2
3-231-06-60,8-LL	M6	60.8	59.6	4	3	0.43	0.2
3-231-06-80,8-LL	M6	80.8	79.6	4	3	0.43	0.2

M6

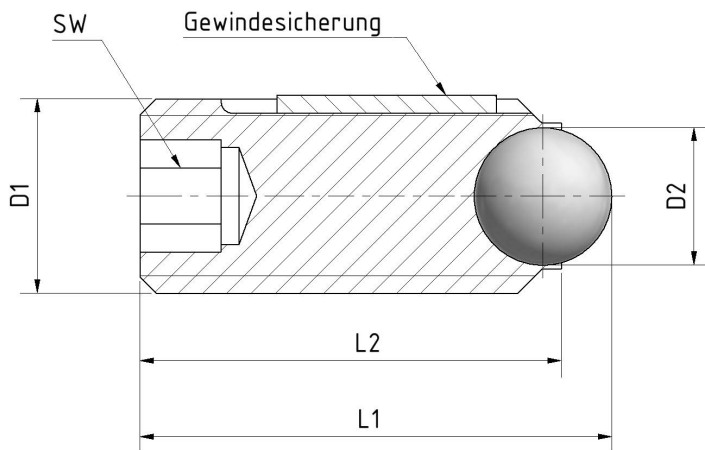
Alle Angaben in mm. Standardausführung ab Lager. Auf Anfrage auch andere Abmessungen und Werkstoffe möglich.

Designänderung aus fertigungstechnischen Gründen behalten wir uns vor.



Druckschraube ohne Kopf mit Nylonfadensicherung

Voller Kugel aus Edelstahl, Hülse Güte 10.9 brüniert



Art. Nr.	D1	L1	L2	D2	SW	Einschr.	Ausschr.
Kugel aus Edelstahl				Kugel Ø		Drehmoment (N)	Drehmoment (N)
3-231-08-11,2-LL	M8	11.2	9.5	5.5	4	1.09	0.38
3-231-08-13,2-LL	M8	13.2	11.5	5.5	4	1.09	0.38
3-231-08-17,2-LL	M8	17.2	15.5	5.5	4	1.09	0.38
3-231-08-21,2-LL	M8	21.2	19.5	5.5	4	1.09	0.38
3-231-08-26,2-LL	M8	26.2	24.5	5.5	4	1.09	0.38
3-231-08-31,2-LL	M8	31.2	29.5	5.5	4	1.09	0.38
3-231-08-41,2-LL	M8	41.2	39.5	5.5	4	1.09	0.38
3-231-08-51,2-LL	M8	51.2	49.5	5.5	4	1.09	0.38
3-231-08-61,2-LL	M8	61.2	59.5	5.5	4	1.09	0.38
3-231-08-81,2-LL	M8	81.2	79.5	5.5	4	1.09	0.38
3-231-10-13,7-LL	M10	13.7	11.4	7	5	1.4	0.65
3-231-10-17,7-LL	M10	17.7	15.4	7	5	1.4	0.65
3-231-10-21,7-LL	M10	21.7	19.4	7	5	1.4	0.65
3-231-10-26,7-LL	M10	26.7	24.4	7	5	1.4	0.65
3-231-10-36,7-LL	M10	36.7	34.4	7	5	1.4	0.65

M8

M10

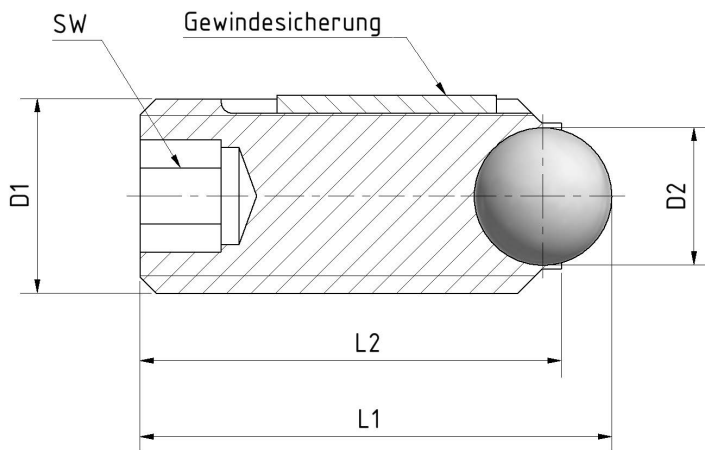
Alle Angaben in mm. Standardausführung ab Lager. Auf Anfrage auch andere Abmessungen und Werkstoffe möglich.

Designänderung aus fertigungstechnischen Gründen behalten wir uns vor.



Druckschraube ohne Kopf mit Nylonfadensicherung

Voller Kugel aus Edelstahl, Hülse Güte 10.9 brüniert



Art. Nr.	D1	L1	L2	D2	SW	Einschr.	Ausschr.
Kugel aus Edelstahl				Kugel Ø		Drehmoment (N)	Drehmoment (N)
3-231-12-18,0-LL	M12	18	15,2	8,5	6	2	1.35
3-231-12-22,0-LL	M12	22	19,2	8,5	6	2	1.35
3-231-12-27,0-LL	M12	27	24,2	8,5	6	2	1.35
3-231-12-32,0-LL	M12	32	29,2	8,5	6	2	1.35
3-231-12-34,0-LL	M12	34	31,2	8,5	6	2	1.35
3-231-12-42,0-LL	M12	42	39,2	8,5	6	2	1.35
3-231-16-23,3-LL	M16	23,3	18,8	12	8	3,98	2,95
3-231-16-28,3-LL	M16	28,3	23,8	12	8	3,98	2,95
3-231-16-38,3-LL	M16	38,3	33,8	12	8	3,98	2,95
3-231-16-53,3-LL	M16	53,3	48,8	12	8	3,98	2,95

M12

M16

Alle Angaben in mm. Standardausführung ab Lager. Auf Anfrage auch andere Abmessungen und Werkstoffe möglich.

Designänderung aus fertigungstechnischen Gründen behalten wir uns vor.

Werkstoff • Technische Daten

Hülse	Stahl brüniert, Festigkeitsklasse 10.9
Kugel	Edelstahl, gehärtet
Gewindesicherung	Nylonfaden, weiß

