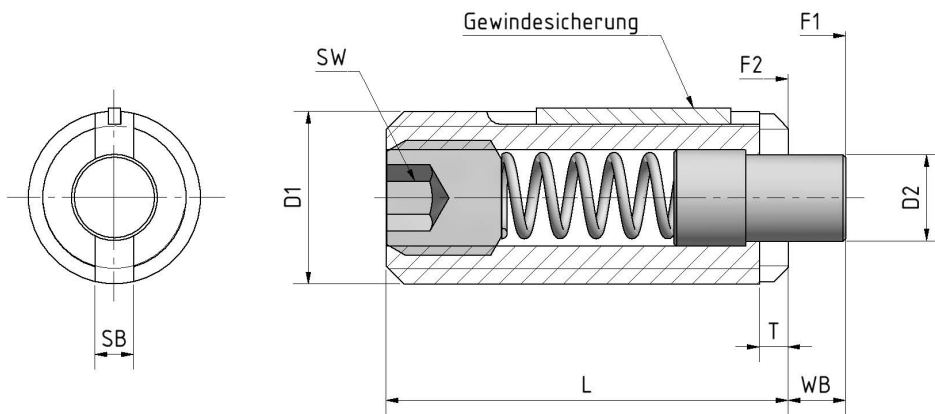


# Federndes Druckstück mit Nylonfadensicherung

## Gewindestift und Bolzen flach, Gehäuse Stahl, verstärkte Federkraft



Art. Nr.	D1	D2	WB	L	T	SW	SB	Federkraft Anfang F1 ≈ N	Federkraft Ende F2 ≈ N	Einschr. Dreh- Moment ≈ N	Ausschr. Dreh- Moment ≈ N
Stahl brüniert Bolzen Stahl		Bolzen Ø									
1-21-1105-BFL-LL	M5	2.4	2.3	18	0.8	1.5	0.8	11	40	0.31	0.17
1-21-1106-BFL-LL	M6	2.7	2.5	20	0.9	2	1	15	38	0.43	0.2
1-21-1108-BFL-LL	M8	3.5	3	22	1.4	2.5	1.2	20	75	1.09	0.38
1-21-1110-BFL-LL	M10	4	3	22	1.4	3	1.6	20	75	1.4	0.65
1-21-1112-BFL-LL	M12	6	4	28	2	4	2	45	120	2	1.35
1-21-1116-BFL-LL	M16	7.5	5	32	2.5	5	2.5	60	150	3.98	2.95

Alle Angaben in mm. Standardausführung ab Lager. Auf Anfrage auch andere Abmessungen und Werkstoffe möglich.

Designänderung aus fertigungstechnischen Gründen behalten wir uns vor.

### Werkstoff · Technische Daten

Hülse	Stahl, brüniert
Bolzen	Stahl, gehärtet und brüniert
Gewindestift	Stahl-45H, brüniert DIN 913 / ISO 4026
Feder	Edelstahl, verstärkte Federkraft
Gewindeficherung	Nylonfaden, weiß

