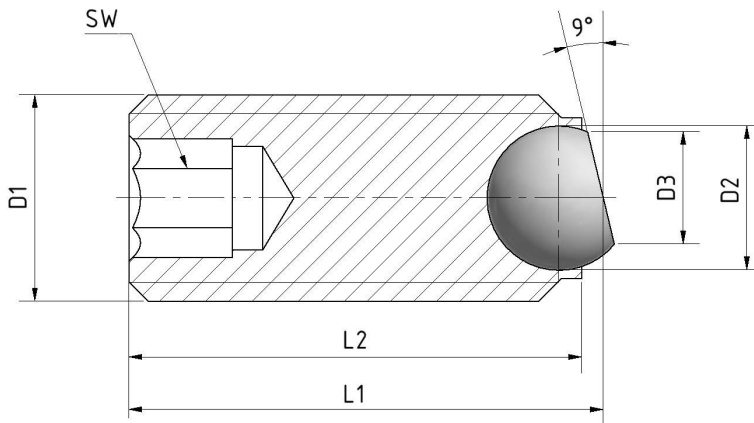


# Druckschraube ohne Kopf

## Abgeflachter Kugel aus Edelstahl, Hülse Edelstahl



Art. Nr.	D1	L1	L2	D2	D3	SW
Kugel Edelstahl				Kugel Ø		

3-232-04-05,8-FL	M4	5.8	5.3	2.5	1.4	2
3-232-04-07,8-FL	M4	7.8	7.3	2.5	1.4	2
3-232-04-09,8-FL	M4	9.8	9.3	2.5	1.4	2
3-232-04-11,8-FL	M4	11.8	11.3	2.5	1.4	2
3-232-04-15,8-FL	M4	15.8	15.3	2.5	1.4	2

M4

3-232-05-07,6-FL	M5	7.6	7.2	3	2	2.5
3-232-05-09,6-FL	M5	9.6	9.2	3	2	2.5
3-232-05-11,6-FL	M5	11.6	11.2	3	2	2.5
3-232-05-15,6-FL	M5	15.6	15.2	3	2	2.5
3-232-05-19,6-FL	M5	19.6	19.2	3	2	2.5
3-232-05-24,6-FL	M5	24.6	24.2	3	2	2.5

M5

3-232-06-10,1-FL	M6	10.1	9.6	4	3	3
3-232-06-12,1-FL	M6	12.1	11.6	4	3	3
3-232-06-16,1-FL	M6	16.1	15.6	4	3	3
3-232-06-20,1-FL	M6	20.1	19.6	4	3	3
3-232-06-25,1-FL	M6	25.1	24.6	4	3	3
3-232-06-40,1-FL	M6	40.1	39.6	4	3	3
3-232-06-50,1-FL	M6	50.1	49.6	4	3	3
3-232-06-60,1-FL	M6	60.1	59.6	4	3	3
3-232-06-80,1-FL	M6	80.1	79.6	4	3	3

M6

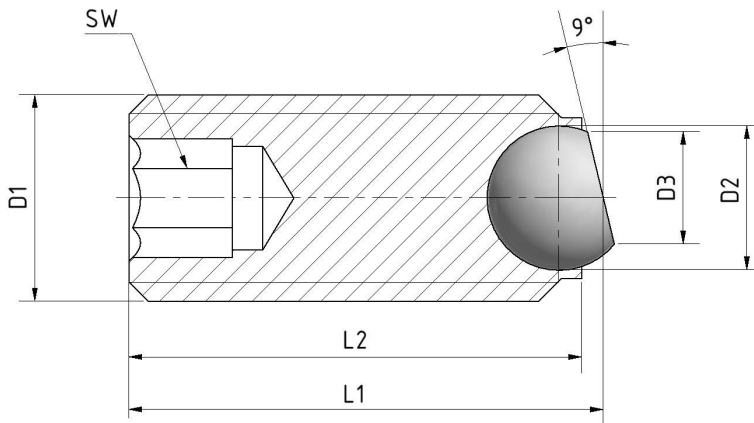
Alle Angaben in mm. Standardausführung ab Lager. Auf Anfrage auch andere Abmessungen und Werkstoffe möglich.

Designänderung aus fertigungstechnischen Gründen behalten wir uns vor.



# Druckschraube ohne Kopf

## Abgeflachter Kugel aus Edelstahl, Hülse Edelstahl



Art. Nr.      D1      L1      L2      D2      D3      SW  
Kugel Edelstahl      Kugel Ø

3-232-08-10,3-FL	M8	10.3	9.5	5.5	4.1	4
3-232-08-12,3-FL	M8	12.3	11.5	5.5	4.1	4
3-232-08-16,3-FL	M8	16.3	15.5	5.5	4.1	4
3-232-08-20,3-FL	M8	20.3	19.5	5.5	4.1	4
3-232-08-25,3-FL	M8	25.3	24.5	5.5	4.1	4
3-232-08-30,3-FL	M8	30.3	29.5	5.5	4.1	4
3-232-08-40,3-FL	M8	40.3	39.5	5.5	4.1	4
3-232-08-50,3-FL	M8	50.3	49.5	5.5	4.1	4
3-232-08-60,3-FL	M8	60.3	59.5	5.5	4.1	4
3-232-08-80,3-FL	M8	80.3	79.5	5.5	4.1	4

M8

3-232-10-12,3-FL	M10	12.3	11.4	7	5.6	5
3-232-10-16,3-FL	M10	16.3	15.4	7	5.6	5
3-232-10-20,3-FL	M10	20.3	19.4	7	5.6	5
3-232-10-25,3-FL	M10	25.3	24.4	7	5.6	5
3-232-10-35,3-FL	M10	35.3	34.4	7	5.6	5

M10

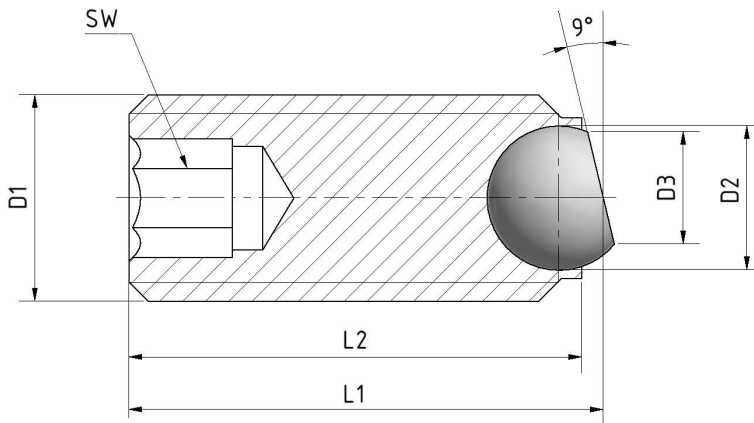
3-232-12-16,2-FL	M12	16.2	15.2	8.5	7	6
3-232-12-20,2-FL	M12	20.2	19.2	8.5	7	6
3-232-12-25,2-FL	M12	25.2	24.2	8.5	7	6
3-232-12-30,2-FL	M12	30.2	29.2	8.5	7	6
3-232-12-32,2-FL	M12	32.2	31.2	8.5	7	6
3-232-12-40,2-FL	M12	40.2	39.2	8.5	7	6

M12



# Druckschraube ohne Kopf

## Abgeflachter Kugel aus Edelstahl, Hülse Edelstahl



Art. Nr.	D1	L1	L2	D2 Kugel Ø	D3	SW
3-232-16-20,0-FL	M16	20	18.3	12	10.7	8
3-232-16-25,0-FL	M16	25	23.8	12	10.7	8
3-232-16-35,0-FL	M16	35	33.8	12	10.7	8
3-232-16-50,0-FL	M16	50	48.8	12	10.7	8

M16

Alle Angaben in mm. Standardausführung ab Lager. Auf Anfrage auch andere Abmessungen und Werkstoffe möglich.  
Designänderung aus fertigungstechnischen Gründen behalten wir uns vor.

### Werkstoff · Technische Daten

<b>Hülse</b>	Edelstahl (1.4305)
<b>Kugel</b>	Edelstahl, gehärtet
<b>Gewindegewand</b>	Auf Anfrage in Anlehnung an die Normen DIN 267-28 / Klemmende Sicherung und DIN 267-27 / Klebende oder mikroverkapselte Sicherung Bezeichnungsbeispiele: Poly-Fleck, Poly-Rundum, Precote etc.

