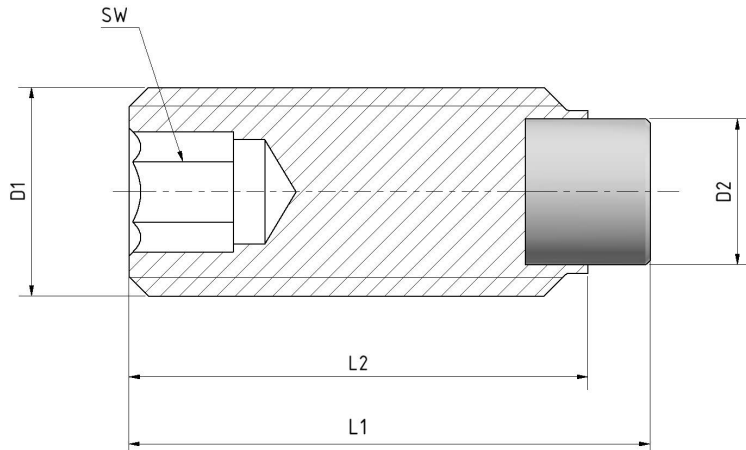


Druckschraube mit Bolzen

Gewindegröße M3 – M12, Festigkeitsklasse 5.8



Art. Nr.	Art. Nr.	D1	D2	L1	L2	SW
Bolzen POM	Bolzen Messing					

3-1927-03-05,5-5.8	3-1927-03-MS-05,5-5.8	M3	1.55	5.5	4.5	1.5
3-1927-03-06,5-5.8	3-1927-03-MS-06,5-5.8	M3	1.55	6.5	5.5	1.5
3-1927-03-07,5-5.8	3-1927-03-MS-07,5-5.8	M3	1.55	7.5	6.5	1.5
3-1927-03-08,5-5.8	3-1927-03-MS-08,5-5.8	M3	1.55	8.5	7.5	1.5
3-1927-03-10,5-5.8	3-1927-03-MS-10,5-5.8	M3	1.55	10.5	9.5	1.5

M3

3-1927-04-06,5-5.8	3-1927-04-MS-06,5-5.8	M4	2.6	6.5	5.5	2
3-1927-04-07,0-5.8	3-1927-04-MS-07,0-5.8	M4	2.6	7	6	2
3-1927-04-08,0-5.8	3-1927-04-MS-08,0-5.8	M4	2.6	8	7	2
3-1927-04-09,0-5.8	3-1927-04-MS-09,0-5.8	M4	2.6	9	8	2
3-1927-04-10,5-5.8	3-1927-04-MS-10,5-5.8	M4	2.6	10.5	9.5	2
3-1927-04-11,0-5.8	3-1927-04-MS-11,0-5.8	M4	2.6	11	10	2
3-1927-04-13,0-5.8	3-1927-04-MS-13,0-5.8	M4	2.6	13	12	2
3-1927-04-16,5-5.8	3-1927-04-MS-16,5-5.8	M4	2.6	16.5	15.5	2
3-1927-04-21,0-5.8	3-1927-04-MS-21,0-5.8	M4	2.6	21	20	2
3-1927-04-30,5-5.8	3-1927-04-MS-30,5-5.8	M4	2.6	30.5	29.5	2
3-1927-04-40,5-5.8	3-1927-04-MS-40,5-5.8	M4	2.6	40.5	39.5	2

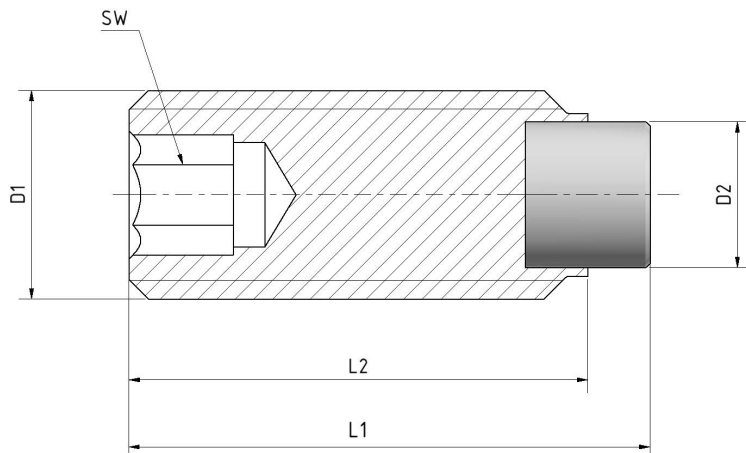
M4

Alle Angaben in mm. Standardausführung ab Lager. Auf Anfrage auch andere Abmessungen und Werkstoffe möglich.
Designänderung aus fertigungstechnischen Gründen behalten wir uns vor.



Druckschraube mit Bolzen

Gewindegröße M3 – M12, Festigkeitsklasse 5.8



Art. Nr. Bolzen POM	Art. Nr. Bolzen Messing	D1	D2	L1	L2	SW
3-1927-05-08,5-5.8	3-1927-05-MS-08,5-5.8	M5	3	8.5	7	2.5
3-1927-05-09,0-5.8	3-1927-05-MS-09,0-5.8	M5	3	9	7.5	2.5
3-1927-05-10,0-5.8	3-1927-05-MS-10,0-5.8	M5	3	10	8.5	2.5
3-1927-05-10,5-5.8	3-1927-05-MS-10,5-5.8	M5	3	10.5	9	2.5
3-1927-05-11,0-5.8	3-1927-05-MS-11,0-5.8	M5	3	11	9.5	2.5
3-1927-05-12,5-5.8	3-1927-05-MS-12,5-5.8	M5	3	12.5	11	2.5
3-1927-05-13,0-5.8	3-1927-05-MS-13,0-5.8	M5	3	13	11.5	2.5
3-1927-05-14,5-5.8	3-1927-05-MS-14,5-5.8	M5	3	14.5	13	2.5
3-1927-05-16,0-5.8	3-1927-05-MS-16,0-5.8	M5	3	16	14.5	2.5
3-1927-05-17,0-5.8	3-1927-05-MS-17,0-5.8	M5	3	17	15.5	2.5
3-1927-05-20,5-5.8	3-1927-05-MS-20,5-5.8	M5	3	20.5	19	2.5
3-1927-05-26,0-5.8	3-1927-05-MS-26,0-5.8	M5	3	26	24.5	2.5
3-1927-05-30,5-5.8	3-1927-05-MS-30,5-5.8	M5	3	30.5	29	2.5
3-1927-05-40,5-5.8	3-1927-05-MS-40,5-5.8	M5	3	40.5	39	2.5

M5

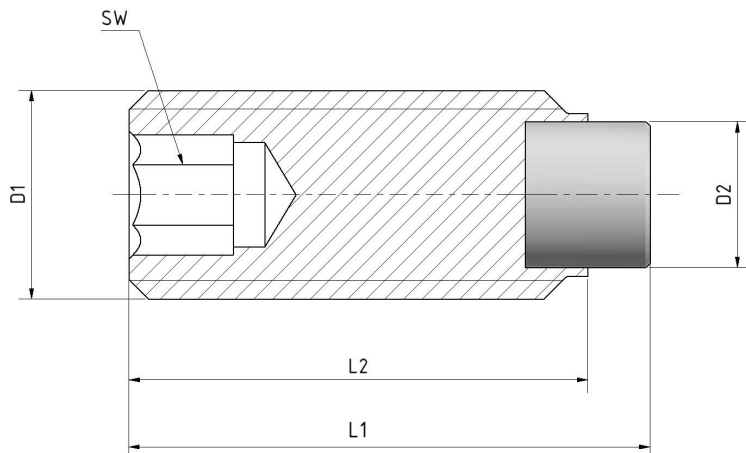
3-1927-06-10,0-5.8	3-1927-06-MS-10,0-5.8	M6	4	10	8	3
3-1927-06-11,5-5.8	3-1927-06-MS-11,5-5.8	M6	4	11.5	9.5	3
3-1927-06-13,5-5.8	3-1927-06-MS-13,5-5.8	M6	4	13.5	11.5	3
3-1927-06-17,5-5.8	3-1927-06-MS-17,5-5.8	M6	4	17.5	15.5	3
3-1927-06-21,5-5.8	3-1927-06-MS-21,5-5.8	M6	4	21.5	19.5	3
3-1927-06-26,5-5.8	3-1927-06-MS-26,5-5.8	M6	4	26.5	24.5	3
3-1927-06-33,5-5.8	3-1927-06-MS-33,5-5.8	M6	4	33.5	31.5	3
3-1927-06-41,5-5.8	3-1927-06-MS-41,5-5.8	M6	4	41.5	39.5	3
3-1927-06-51,5-5.8	3-1927-06-MS-51,5-5.8	M6	4	51.5	49.5	3
3-1927-06-61,5-5.8	3-1927-06-MS-61,5-5.8	M6	4	61.5	59.5	3

M6



Druckschraube mit Bolzen

Gewindegröße M3 – M12, Festigkeitsklasse 5.8



Art. Nr. Bolzen POM	Art. Nr. Bolzen Messing	D1	D2	L1	L2	SW
------------------------	----------------------------	----	----	----	----	----

3-1927-08-10,0-5.8	3-1927-08-MS-10,0-5.8	M8	5.6	10	7.5	4
3-1927-08-12,0-5.8	3-1927-08-MS-12,0-5.8	M8	5.6	12	9.5	4
3-1927-08-14,0-5.8	3-1927-08-MS-14,0-5.8	M8	5.6	14	11.5	4
3-1927-08-18,0-5.8	3-1927-08-MS-18,0-5.8	M8	5.6	18	15.5	4
3-1927-08-20,0-5.8	3-1927-08-MS-20,0-5.8	M8	5.6	20	17.5	4
3-1927-08-22,0-5.8	3-1927-08-MS-22,0-5.8	M8	5.6	22	19.5	4
3-1927-08-27,0-5.8	3-1927-08-MS-27,0-5.8	M8	5.6	27	24.5	4
3-1927-08-32,0-5.8	3-1927-08-MS-32,0-5.8	M8	5.6	32	29.5	4
3-1927-08-34,0-5.8	3-1927-08-MS-34,0-5.8	M8	5.6	34	31.5	4
3-1927-08-42,0-5.8	3-1927-08-MS-42,0-5.8	M8	5.6	42	39.5	4
3-1927-08-52,0-5.8	3-1927-08-MS-52,0-5.8	M8	5.6	52	49.5	4
3-1927-08-62,0-5.8	3-1927-08-MS-62,0-5.8	M8	5.6	62	59.5	4
3-1927-08-82,0-5.8	3-1927-08-MS-82,0-5.8	M8	5.6	82	79.5	4

M8

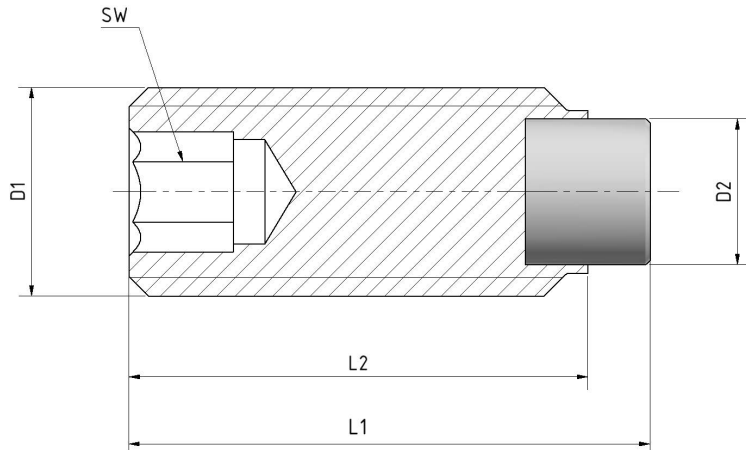
3-1927-10-14,0-5.8	3-1927-10-MS-14,0-5.8	M10	7.1	14	11	5
3-1927-10-16,0-5.8	3-1927-10-MS-16,0-5.8	M10	7.1	16	13	5
3-1927-10-18,0-5.8	3-1927-10-MS-18,0-5.8	M10	7.1	18	15	5
3-1927-10-22,0-5.8	3-1927-10-MS-22,0-5.8	M10	7.1	22	19	5
3-1927-10-27,0-5.8	3-1927-10-MS-27,0-5.8	M10	7.1	27	24	5
3-1927-10-30,0-5.8	3-1927-10-MS-30,0-5.8	M10	7.1	30	27	5
3-1927-10-34,0-5.8	3-1927-10-MS-34,0-5.8	M10	7.1	34	31	5
3-1927-10-37,0-5.8	3-1927-10-MS-37,0-5.8	M10	7.1	37	34	5
3-1927-10-42,0-5.8	3-1927-10-MS-42,0-5.8	M10	7.1	42	39	5
3-1927-10-52,0-5.8	3-1927-10-MS-52,0-5.8	M10	7.1	52	49	5
3-1927-10-62,0-5.8	3-1927-10-MS-62,0-5.8	M10	7.1	62	59	5
3-1927-10-65,0-5.8	3-1927-10-MS-65,0-5.8	M10	7.1	65	62	5
3-1927-10-82,0-5.8	3-1927-10-MS-82,0-5.8	M10	7.1	82	79	5

M10



Druckschraube mit Bolzen

Gewindegröße M3 – M12, Festigkeitsklasse 5.8



Art. Nr. Bolzen POM	Art. Nr. Bolzen Messing	D1	D2	L1	L2	SW
3-1927-12-14,0-5.8	3-1927-12-MS-14,0-5.8	M12	7.1	14	11	6
3-1927-12-18,0-5.8	3-1927-12-MS-18,0-5.8	M12	7.1	18	15	6
3-1927-12-22,0-5.8	3-1927-12-MS-22,0-5.8	M12	7.1	22	19	6
3-1927-12-27,0-5.8	3-1927-12-MS-27,0-5.8	M12	7.1	27	24	6
3-1927-12-30,0-5.8	3-1927-12-MS-30,0-5.8	M12	7.1	30	27	6
3-1927-12-32,0-5.8	3-1927-12-MS-32,0-5.8	M12	7.1	32	29	6
3-1927-12-34,0-5.8	3-1927-12-MS-34,0-5.8	M12	7.1	34	31	6
3-1927-12-35,0-5.8	3-1927-12-MS-35,0-5.8	M12	7.1	35	32	6
3-1927-12-42,0-5.8	3-1927-12-MS-42,0-5.8	M12	7.1	42	39	6
3-1927-12-52,0-5.8	3-1927-12-MS-52,0-5.8	M12	7.1	52	49	6
3-1927-12-62,0-5.8	3-1927-12-MS-62,0-5.8	M12	7.1	62	59	6
3-1927-12-65,0-5.8	3-1927-12-MS-65,0-5.8	M12	7.1	65	62	6
3-1927-12-82,0-5.8	3-1927-12-MS-82,0-5.8	M12	7.1	82	79	6
3-1927-12-102,0-5.8	3-1927-12-MS-102,0-5.8	M12	7.1	102	99	6

M12

Alle Angaben in mm. Standardausführung ab Lager. Auf Anfrage auch andere Abmessungen und Werkstoffe möglich.
Designänderung aus fertigungstechnischen Gründen behalten wir uns vor.

Werkstoff · Technische Daten

Hülse	Stahl brüniert, 5.8
Bolzen	POM oder Messing
Gewindesicherung	Auf Anfrage in Anlehnung an die Normen DIN 267-28 / Klemmende Sicherung und DIN 267-27 / Klebende oder mikroverkapselte Sicherung Bezeichnungsbeispiele: Poly-Fleck, Poly-Rundum, Precote etc.

