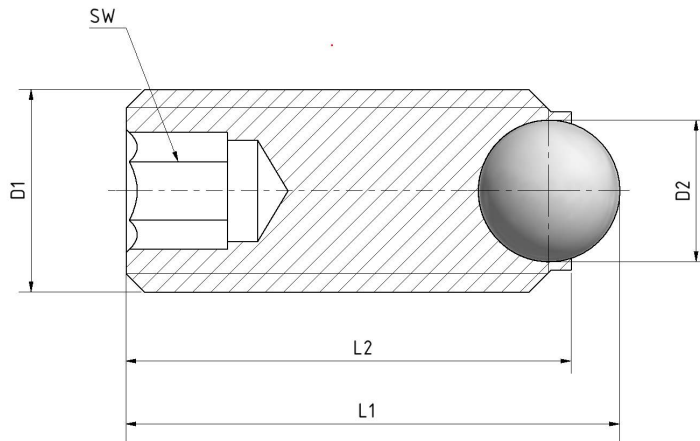


Druckschraube ohne Kopf

Gewindegröße M4 – M24, Stahl mit voller Kugel



Art. Nr. Kugel Edelstahl	Art. Nr. Kugel POM	D1	L1	L2	D2 Kugel Ø	SW
3-231-04-06,0	3-239-04-06,0	M4	6	5.3	2.5	2
3-231-04-08,0	3-239-04-08,0	M4	8	7.3	2.5	2
3-231-04-10,0	3-239-04-10,0	M4	10	9.3	2.5	2
3-231-04-12,0	3-239-04-12,0	M4	12	11.3	2.5	2
3-231-04-16,0	3-239-04-16,0	M4	16	15.3	2.5	2

M4

3-231-05-08,0	3-239-05-08,0	M5	8	7.2	3	2.5
3-231-05-10,0	3-239-05-10,0	M5	10	9.2	3	2.5
3-231-05-12,0	3-239-05-12,0	M5	12	11.2	3	2.5
3-231-05-16,0	3-239-05-16,0	M5	16	15.2	3	2.5
3-231-05-20,0	3-239-05-20,0	M5	20	19.2	3	2.5
3-231-05-25,0	3-239-05-25,0	M5	25	24.2	3	2.5

M5

3-231-06-10,8	3-239-06-10,8	M6	10.8	9.6	4	3
3-231-06-12,8	3-239-06-12,8	M6	12.8	11.6	4	3
3-231-06-16,8	3-239-06-16,8	M6	16.8	15.6	4	3
3-231-06-20,8	3-239-06-20,8	M6	20.8	19.6	4	3
3-231-06-25,8	3-239-06-25,8	M6	25.8	24.6	4	3
3-231-06-40,8	3-239-06-40,8	M6	40.8	39.6	4	3
3-231-06-50,8	3-239-06-50,8	M6	50.8	49.6	4	3
3-231-06-60,8	3-239-06-60,8	M6	60.8	59.6	4	3
3-231-06-80,8	3-239-06-80,8	M6	80.8	79.6	4	3

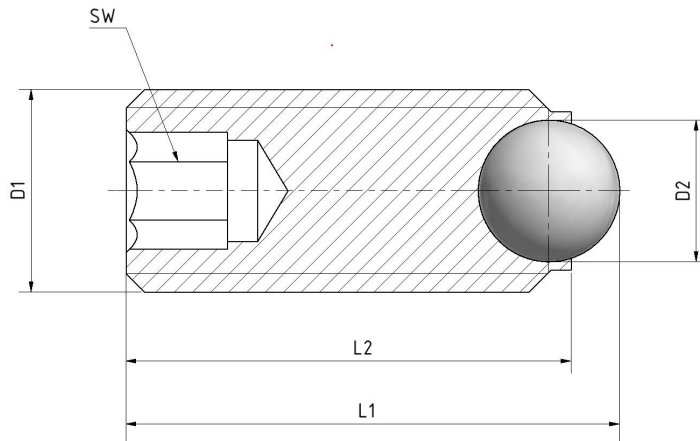
M6

Alle Angaben in mm. Standardausführung ab Lager. Auf Anfrage auch andere Abmessungen und Werkstoffe möglich.
Designänderung aus fertigungstechnischen Gründen behalten wir uns vor.



Druckschraube ohne Kopf

Gewindegröße M4 – M24, Stahl mit voller Kugel



Art. Nr. Kugel Edelstahl	Art. Nr. Kugel POM	D1	L1	L2	D2 Kugel Ø	SW
-----------------------------	-----------------------	----	----	----	---------------	----

3-231-08-11,2	3-239-08-11,2	M8	11.2	9.5	5.5	4
3-231-08-13,2	3-239-08-13,2	M8	13.2	11.5	5.5	4
3-231-08-17,2	3-239-08-17,2	M8	17.2	15.5	5.5	4
3-231-08-21,2	3-239-08-21,2	M8	21.2	19.5	5.5	4
3-231-08-26,2	3-239-08-26,2	M8	26.2	24.5	5.5	4
3-231-08-31,2	3-239-08-31,2	M8	31.2	29.5	5.5	4
3-231-08-41,2	3-239-08-41,2	M8	41.2	39.5	5.5	4
3-231-08-51,2	3-239-08-51,2	M8	51.2	49.5	5.5	4
3-231-08-61,2	3-239-08-61,2	M8	61.2	59.5	5.5	4
3-231-08-81,2	3-239-08-81,2	M8	81.2	79.5	5.5	4

M8

3-231-10-13,7	3-239-10-13,7	M10	13.7	11.4	7	5
3-231-10-17,7	3-239-10-17,7	M10	17.7	15.4	7	5
3-231-10-21,7	3-239-10-21,7	M10	21.7	19.4	7	5
3-231-10-26,7	3-239-10-26,7	M10	26.7	24.4	7	5
3-231-10-36,7	3-239-10-36,7	M10	36.7	34.4	7	5

M10

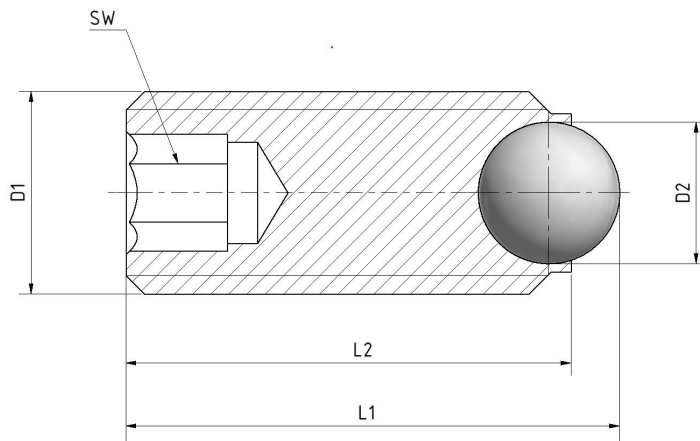
3-231-12-18,0	3-239-12-18,0	M12	18	15.2	8.5	6
3-231-12-22,0	3-239-12-22,0	M12	22	19.2	8.5	6
3-231-12-27,0	3-239-12-27,0	M12	27	24.2	8.5	6
3-231-12-32,0	3-239-12-32,0	M12	32	29.2	8.5	6
3-231-12-34,0	3-239-12-34,0	M12	34	31.2	8.5	6
3-231-12-42,0	3-239-12-42,0	M12	42	39.2	8.5	6

M12



Druckschraube ohne Kopf

Gewindegröße M4 – M24, Stahl mit voller Kugel



Art. Nr. Kugel Edelstahl	Art. Nr. Kugel POM	D1	L1	L2	D2 Kugel Ø	SW
3-231-16-23,3	–	M16	23.3	18.3	12	8
3-231-16-28,3	–	M16	28.3	23.8	12	8
3-231-16-38,3	–	M16	38.3	33.8	12	8
3-231-16-53,3	–	M16	53.3	48.8	12	8

M16

3-231-20-34,2	–	M20	34.2	28.4	15	10
3-231-20-44,2	–	M20	44.2	38.4	15	10
3-231-20-64,2	–	M20	64.2	58.4	15	10

M20

3-231-24-39,7	–	M24	39.7	33.4	18	12
3-231-24-54,7	–	M24	54.7	48.4	18	12
3-231-24-84,7	–	M24	84.7	78.4	18	12

M24

Alle Angaben in mm. Standardausführung ab Lager. Auf Anfrage auch andere Abmessungen und Werkstoffe möglich.
Designänderung aus fertigungstechnischen Gründen behalten wir uns vor.

Werkstoff · Technische Daten

Hülse	Stahl brüniert, 10.9
Kugel	Edelstahl gehärtet oder POM (Thermoplast)
Gewindegewissung	Auf Anfrage in Anlehnung an die Normen DIN 267-28 / Klemmende Sicherung und DIN 267-27 / Klebende oder mikroverkapselte Sicherung Bezeichnungsbeispiele: Poly-Fleck, Poly-Rundum, Precote etc.

