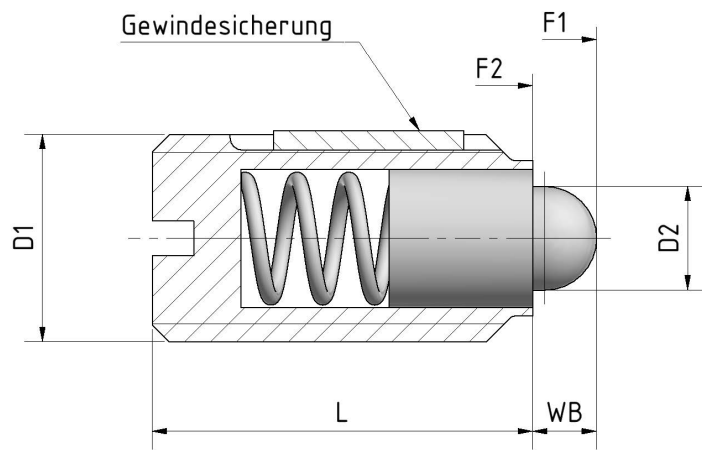


# Federndes Druckstück mit Nylonfadensicherung

## Schlitz und Bolzen, Gehäuse Edelstahl, verstärkte Federkraft



Art. Nr. Edelstahl	D1	D2 Bolzen Ø	L	WB	Federkraft Anfang F1 ≈ N	Federkraft Ende F2 ≈ N	Einschraub- drehmoment (N)	Ausschraub- drehmoment (N)
1-25-2104-LL	M4	1.8	9	1.5	9	22	0.2	0.12
1-25-2105-LL	M5	2.4	12	2	9	25	0.31	0.17
1-25-2106-LL	M6	2.7	14	2	11	25	0.43	0.2
1-25-2108-LL	M8	4	16	2	22	45	1.09	0.38
1-25-2110-LL	M10	4,5	19	2.5	22	55	1.4	0.65
1-25-2112-LL	M12	6	22	3.5	36	95	2	1.35
1-25-2116-LL	M16	8.5	24	4.5	60	110	3.98	2.95

Alle Angaben in mm. Standardausführung ab Lager. Auf Anfrage auch andere Abmessungen und Werkstoffe möglich.

Designänderung aus fertigungstechnischen Gründen behalten wir uns vor.

### Werkstoff · Technische Daten

Gehäuse	Edelstahl (1.4305)
Bolzen	Edelstahl (1.4305), gehärtet
Feder	Edelstahl, verstärkte Federkraft
Gewindesicherung	Nylonfaden, weiß

