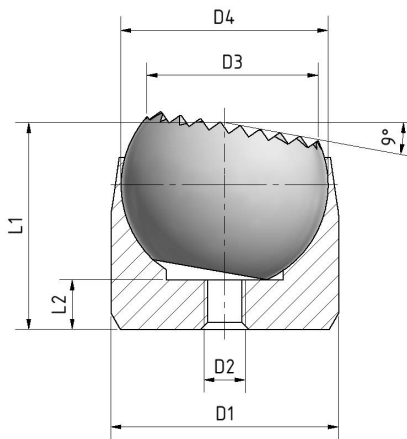


Pendelauflage mit Innengewinde

Kugel Stahl geriffelt, Körper aus Vergütungsstahl brüniert



Art. Nr.	D1	D2	D3	D4	L1	L2
Kugel Stahl geriffelt	n6			KugelØ	±0,1	
1-1512-07-12-03-GR	12	M3	7.2	10	11	3.5
1-1512-07-18-04-GR	18	M4	10.5	16	17	4.1
1-1512-07-28-05-GR	28	M5	20	25	25	5.8

Alle Angaben in mm. Standardausführung ab Lager. Auf Anfrage auch andere Abmessungen und Werkstoffe möglich.

Designänderung aus fertigungstechnischen Gründen behalten wir uns vor.

Werkstoff · Technische Daten

Körper Vergütungsstahl, vergütet, brüniert
Kugel Kugellagerstahl geriffelt, gehärtet, blank

