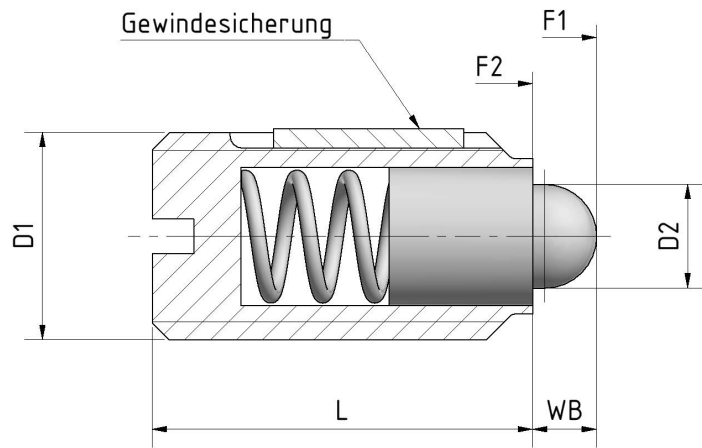


Federndes Druckstück mit Nylonfadensicherung

Schlitz und Bolzen, Gehäuse Stahl, verstärkte Federkraft



Art. Nr.	D1	D2	L	WB	Federkraft Anfang F1 ≈ N	Federkraft Ende F2 ≈ N	Einschraub- drehmoment (N)	Ausschraub- drehmoment (N)
1-25-1104-LL	M4	1.8 Bolzen Ø	9	1.5	9	22	0.2	0.12
1-25-1105-LL	M5	2.4	12	2	9	25	0.31	0.17
1-25-1106-LL	M6	2.7	14	2	11	25	0.43	0.2
1-25-1108-LL	M8	4	16	2	22	45	1.09	0.38
1-25-1110-LL	M10	4,5	19	2.5	22	55	1.4	0.65
1-25-1112-LL	M12	6	22	3.5	36	95	2	1.35
1-25-1116-LL	M16	8.5	24	4.5	60	110	3.98	2.95

Alle Angaben in mm. Standardausführung ab Lager. Auf Anfrage auch andere Abmessungen und Werkstoffe möglich.

Designänderung aus fertigungstechnischen Gründen behalten wir uns vor.

Werkstoff · Technische Daten

Gehäuse	Stahl, brüniert
Bolzen	Stahl, gehärtet und brüniert
Feder	Edelstahl, verstärkte Federkraft
Gewindesicherung	Nylonfaden, weiß

